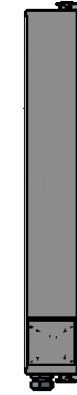
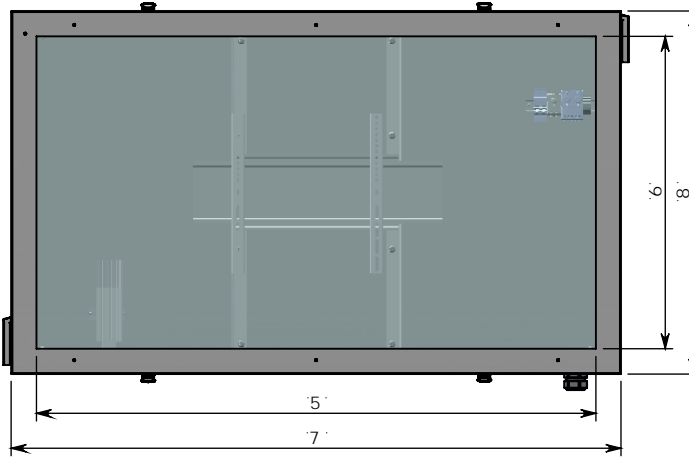
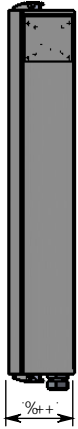




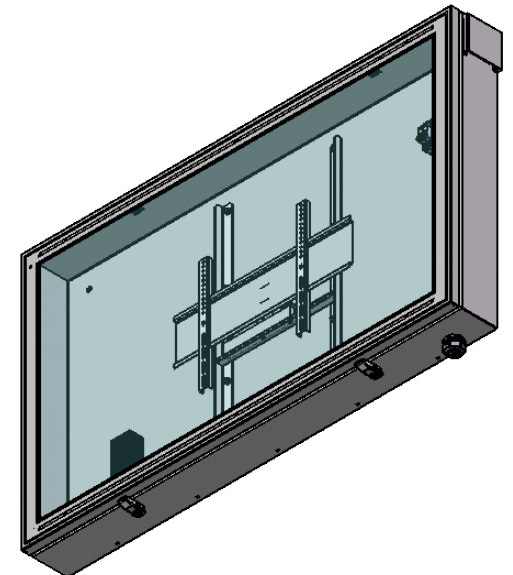
Créateur de solutions audiovisuelles

# 7 K D

\* ( \WYa ]b`Xi `<Uc`  
 \*( &+\$ G5 @9G 8 9 695 FB  
 Hf` : Z' ' f&t) ) - \$- % &-  
 \hd.##k k k `U!g [ `Z` VcbUVW#U!g [ `Z`



!7 U]ggc:bj Ybh]f`zh`Yfa c`gUhf `Yh`n[ fc`gUhf  
 !J ]fU[ Y' ' " &`z`g`f`W` f]`f` { ``U`d`Y`f`g`bb`Y  
 !: Yfa Yh fY `d`U`f`[ fY`b`c`i` ]` ,` fY  
 !Gc`f`h`Y` X`Y`W` ]`V`Y`g` f`D` ;` ' `\*`U`j`Y`W`c` ]`b`h`a` i` ]`  
 !G`i`d`d`c`f`h`G`A` 5`!` \$`&`7` ]`b`W`i` g`  
 !9`h`U`b`W`f` ]`f` `f`e`i` ]`j` U`Y`b`h`i`&`  
 !: ]`b`]`h`c`b`B`c` ]`f`F`5`@`-` \$` )` `Z`h`



	5	6	7	8
7 K D) \$	%%\$(")	*' -	%&' +")	++'
7 K D))	%&&-")	+\$%)	% * &")	, ' )")
7 K D*)	%(+-")	, &*)	%* %&")	- * \$")