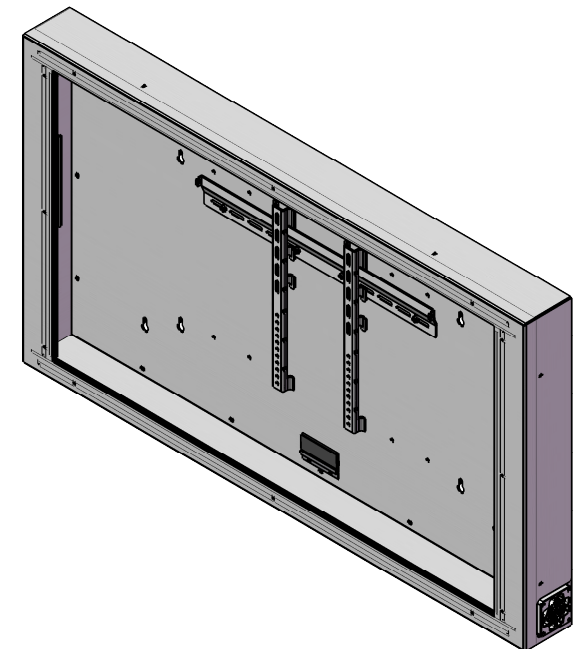
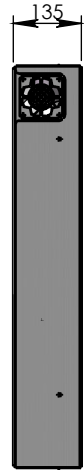
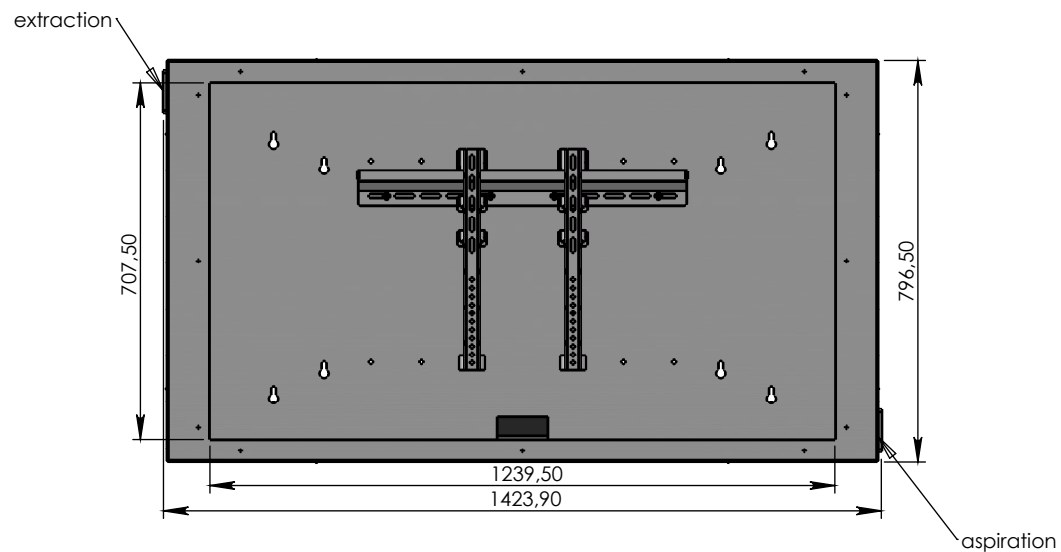


CLCDVT 55"



- Caisson intérieur pour écran
- Écrans : 55 pouces
- Vitre en verre sécurité 33/2 - Verre feuilleté PVB offrant une protection UV
- Ventilation : 2 ventilateurs câblés sur bornes viking
- Fixation par vis
- Support écran fourni
- Finition : Noire RAL 9005 FTX.