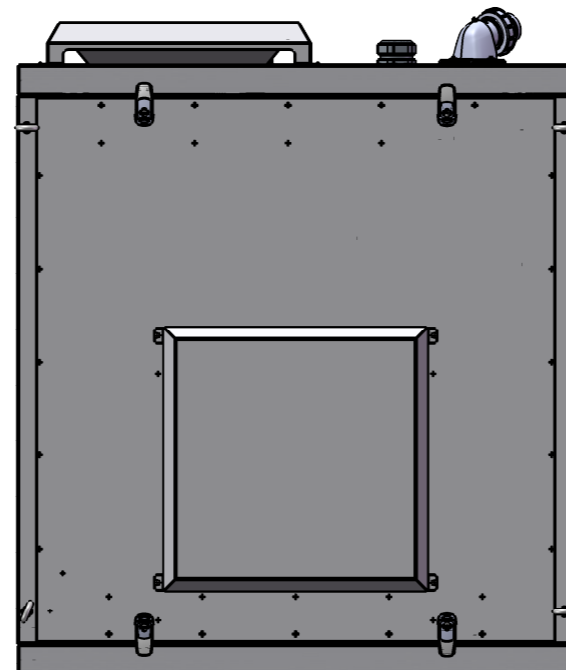
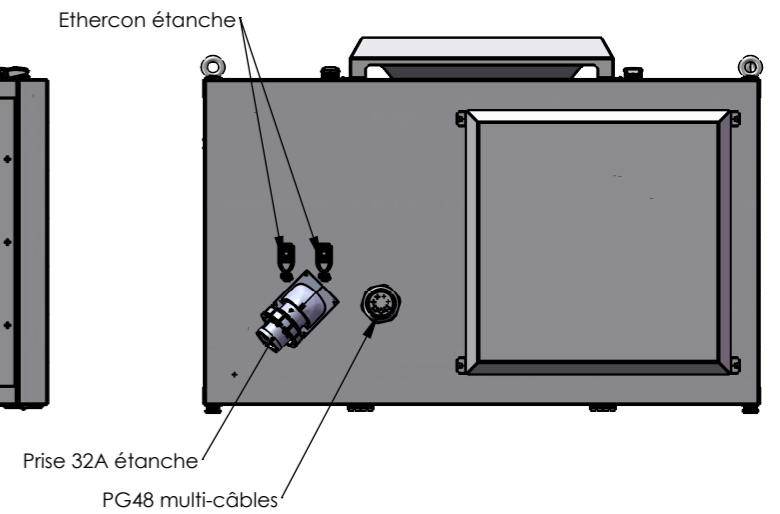
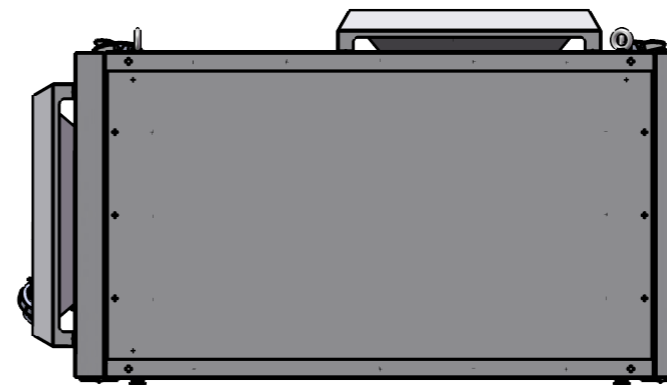
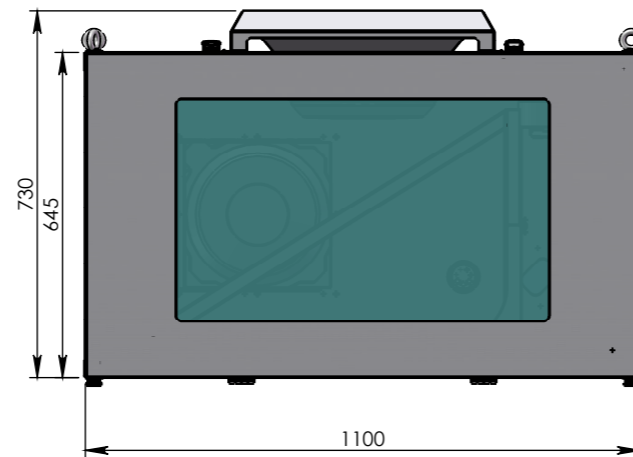
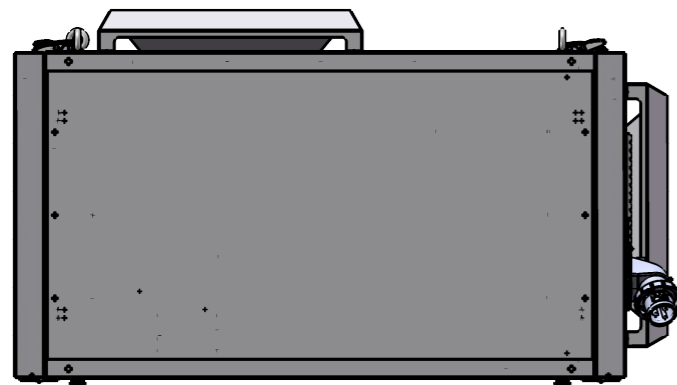
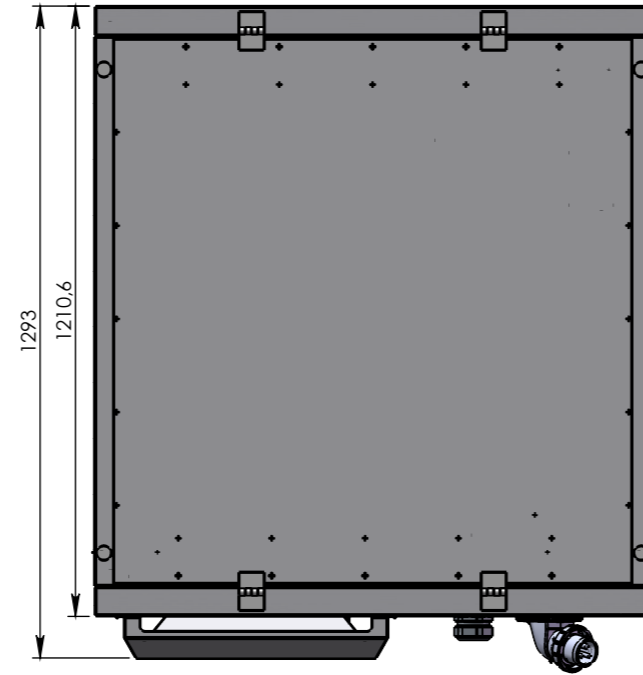


# CMAP-PRESTA-L1



- Type : Caisson vidéoprojecteur
- Taille : M
- Dimension : 1100x730x1290 1293 1293 (lxhxp)
- Taille vidéoprojecteur maximum : 650x400x750 (lxhxp)
- IP55
- BTU/h maximum : 10000
- Masse : environ 90kg
- Sortie du VP par l'avant
- Porte avant et arrière
- alimentation : 32A recommandé, passage du câble au travers d'un PG48 multi-câbles OU par une prise 32A étanche.
- 2 prises éthercon étanches + PG48, (à utiliser avec des fiches Neutrik NKE6S)
- Finition : Blanche
- Visserie et notice d'utilisation fournies