

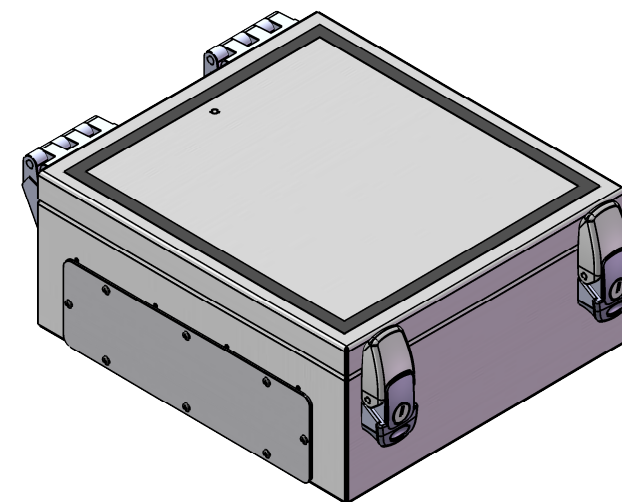
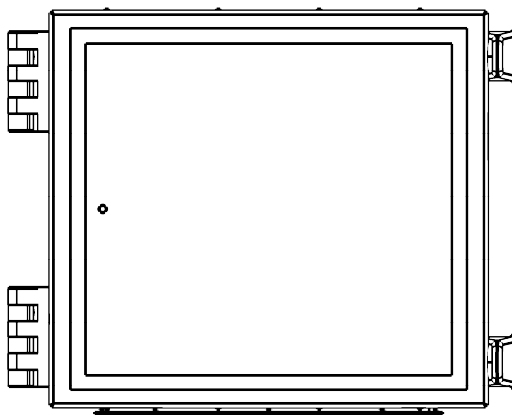
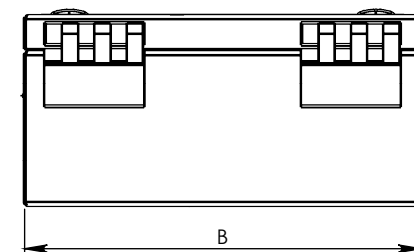
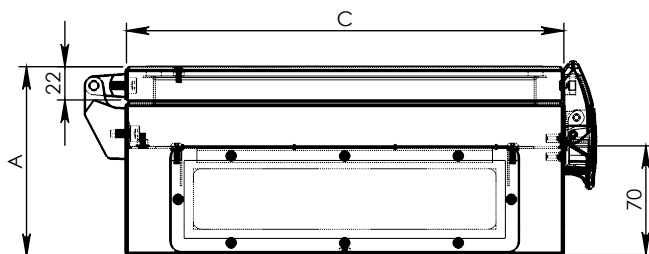


Créateur de solutions audiovisuelles

64 chemin du Haoü
64270 SALIES DE BEARN
Tél : +33 (0)5 59 09 19 29

<http://www.a-s-g.fr> contact@a-s-g.fr

EBM(X).125-EBM(X).175



- Boîtier modulaire étanche à porte de la gamme BM2-BM3-BM4-BM19
- Nombre de module : de 3 à 10 suivant version
- Acier ou inox 12/10ème suivant version
- Dimensions : LxHxP voir tableau
- Profondeur utile fond de boîtier : 70mm
- Distance utile porte/platine : 50mm ou 100mm suivant version
- Cote A : 125mm ou 175mm suivant version
- Fermeture par grenouillères à clé
- Sorties de câbles sur platine en aluminium
- Finition standard : Noir + primaire anti-corrosion

Taille boîtier	EBM2				EBM3						EBM4						EBM19						
Nbr modules	3	4	5	6	3	4	5	6	7	8	4	5	6	7	8	9	10	5	6	7	8	9	10
cote B	212	262	312	362	212	262	312	362	412	462	262	312	362	412	462	512	562	288	332	376	421	465	510
cote C	291				405						505						534						