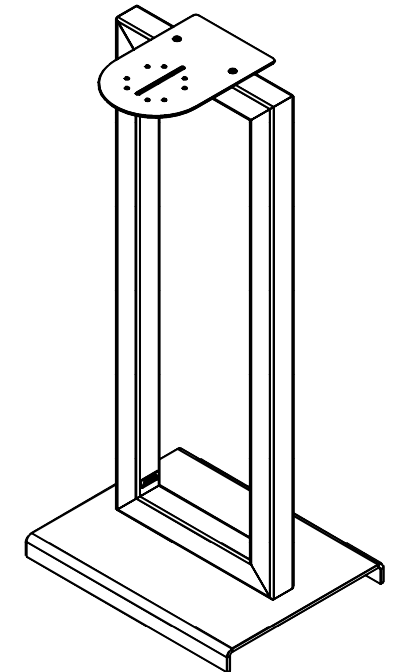
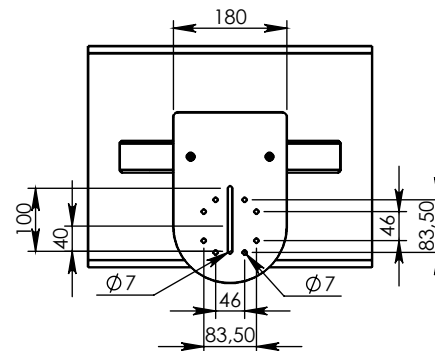
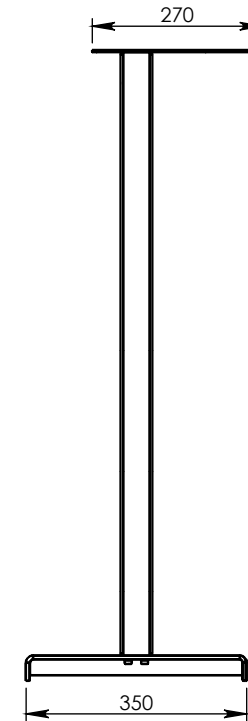
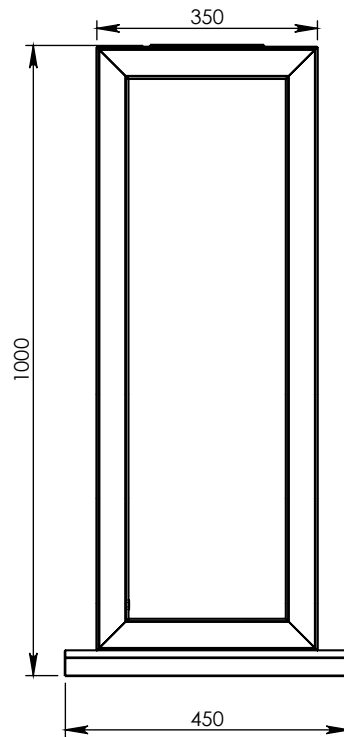




Créateur de solutions audiovisuelles

64 chemin du Haoü
64270 SALIES DE BEARN
Tél : +33 (0)5 59 09 19 29
<http://www.a-s-g.fr> contact@a-s-g.fr

INDUS-SPCAM-F2



- Support sol pour caméra
- Hauteur : H 1000 mm
- Dimensions embase : 350x350
- Matière : Acier
- Masse : 16.7kg environ
- Passage de câble : arrivé depuis le sol, à droite ou à gauche et sortie en haut à l'arrière
- Finition standard : Anthracite RAL 7016 FTX