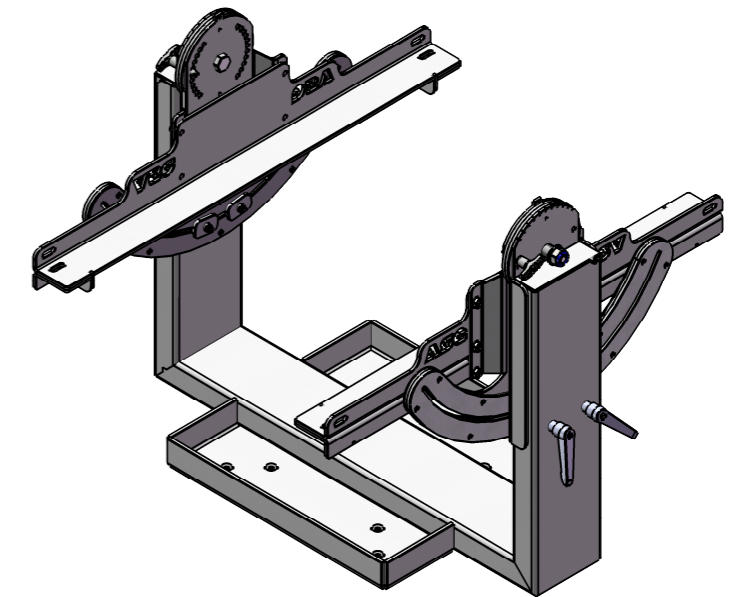
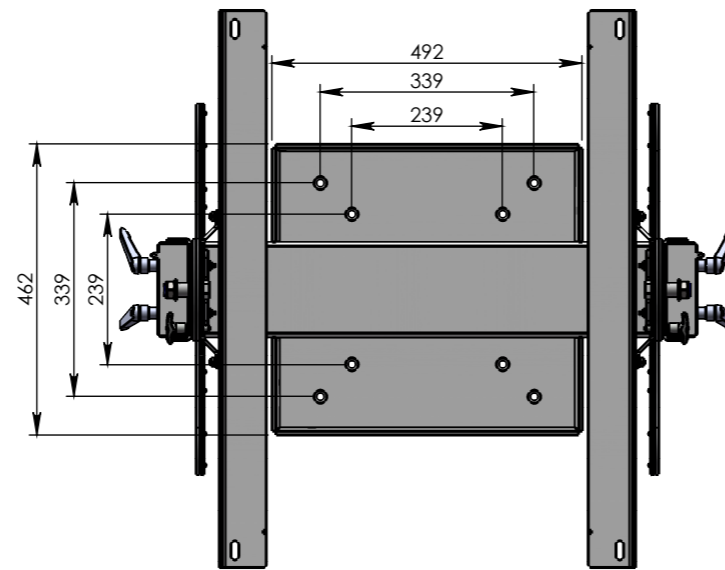
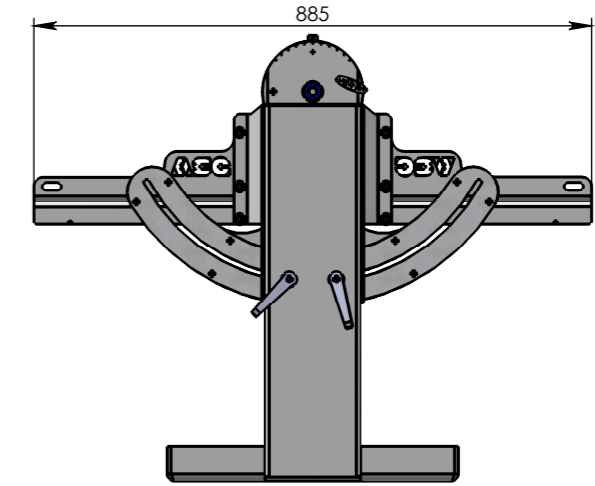
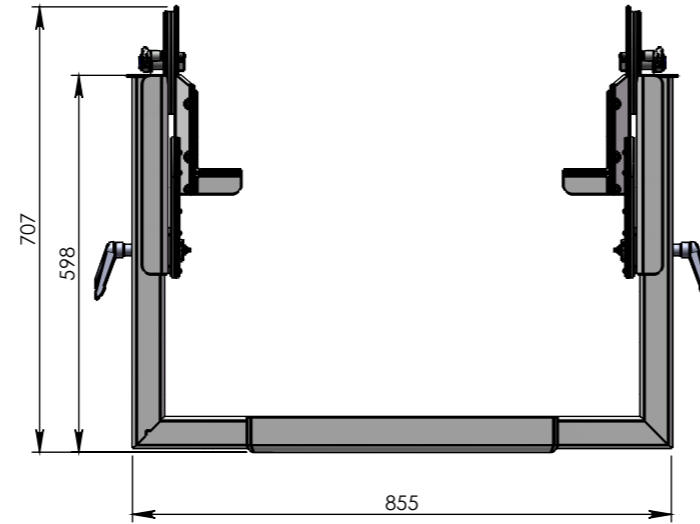


LYRECMAF-MA



- Lyre pour CMAP-MA1 ou MA2
- Inclinaison de +/-50°
- Montage au sol ou plafond
- Fixation sur structure SC300 et SC390
- Masse d'environ 65Kgs
- Serrage de l'inclinaison par 4 manettes indexables
- sécurité de verrouillage de l'angle tout les 5° par broches à billes.