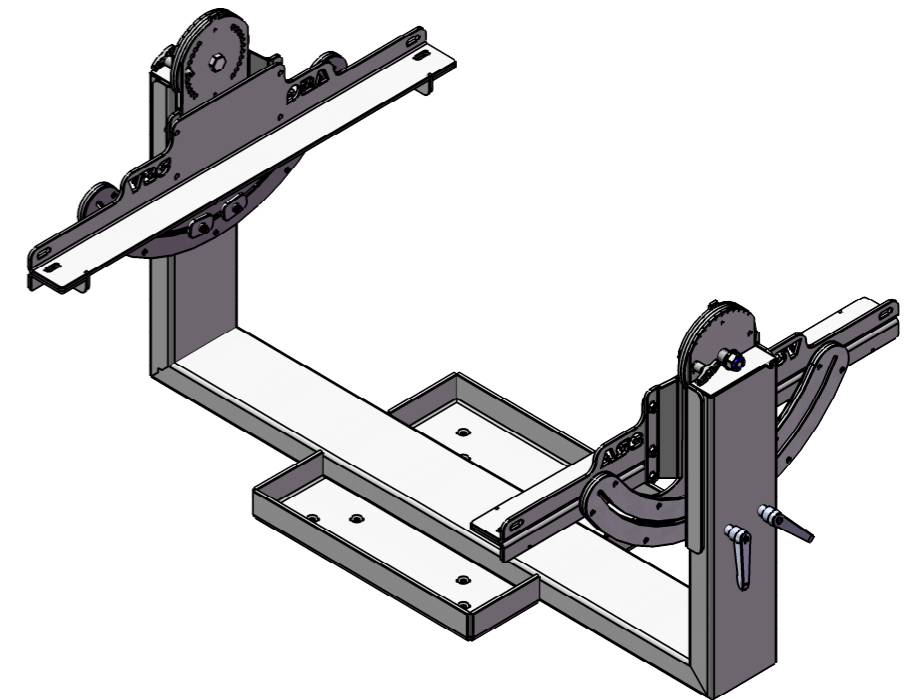
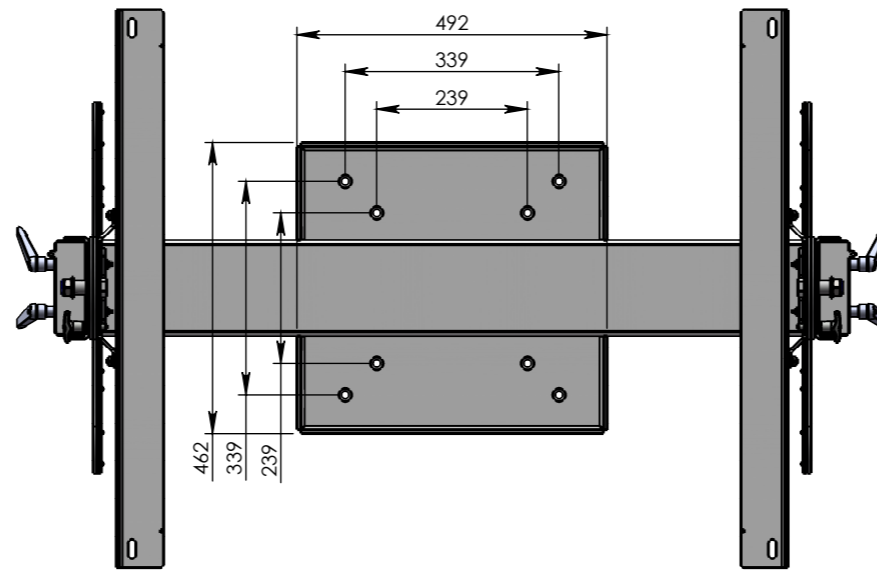
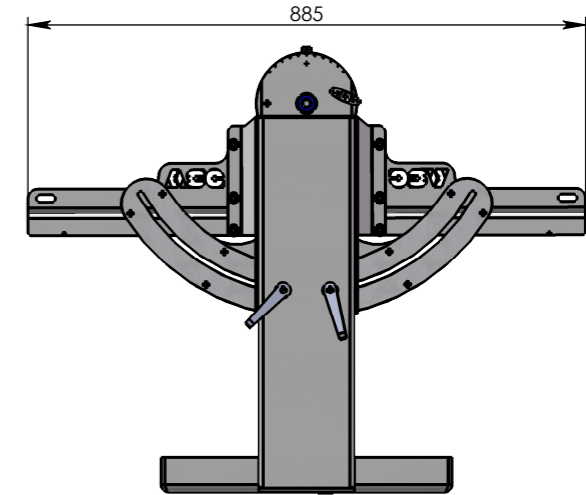
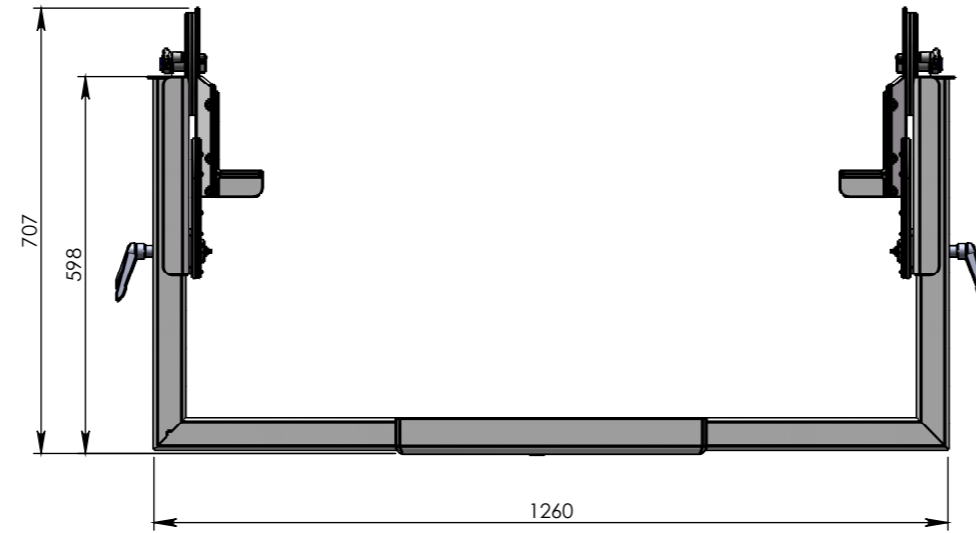


LYRECMAF-MB



- Lyre pour CMAP-MB1 ou MB2
- Inclinaison de +/-50°
- Montage au sol ou plafond
- Fixation sur structure SC300 et SC390
- Masse d'environ 68Kgs
- Serrage de l'inclinaison par 4 manettes indexables
- sécurité de verrouillage de l'angle tout les 5° par broches à billes.