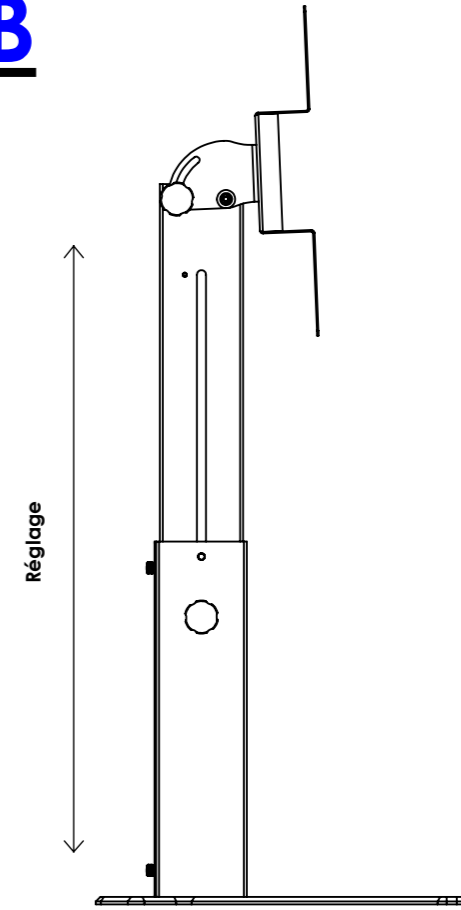
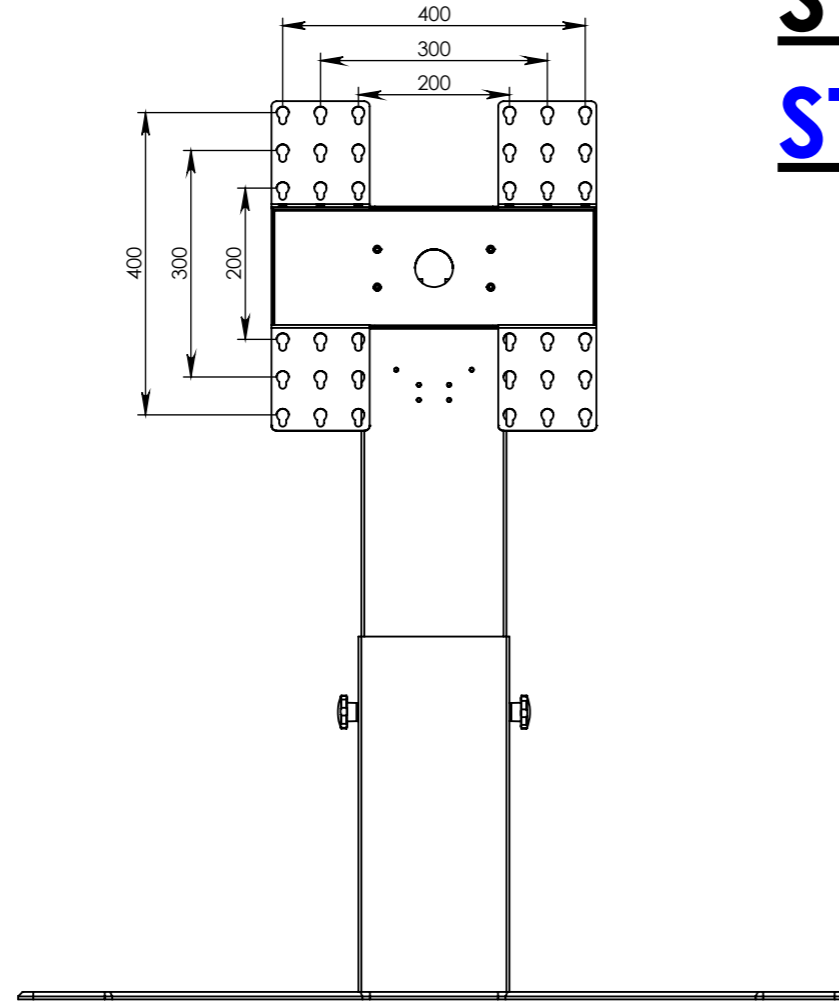


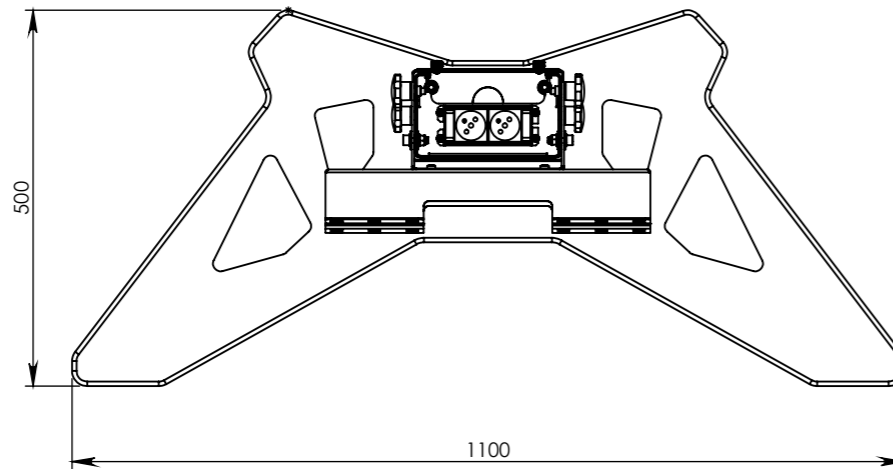
STD-203A / STD-203B

STD-303A / STD-303B



DESCRIPTIF STD-203:

- Type d'embase: A ou B
- Nombre d'écrans: 1
- VESA: min 200x200, max 400x400
- Inclinaison: 0/55°
- Hauteur réglable de 600 à 900 mm
- Compensation du poids par vérin
- Passage des câbles dans la colonne
- Alimentation et rangement possibles dans la colonne
- Dimension embase: 1100x500
- Finition: Bi-ton, noir/anthracite



DESCRIPTIF STD-303:

- Type d'embase: A ou B
- Nombre d'écrans: 1
- VESA: min 200x200, max 400x400
- Inclinaison: 0/55°
- Hauteur réglable de 900 à 1200 mm
- Compensation du poids par vérin
- Passage des câbles dans la colonne
- Alimentation et rangement possibles dans la colonne
- Dimension embase: 1100x500
- Finition: Bi-ton, noir/anthracite

