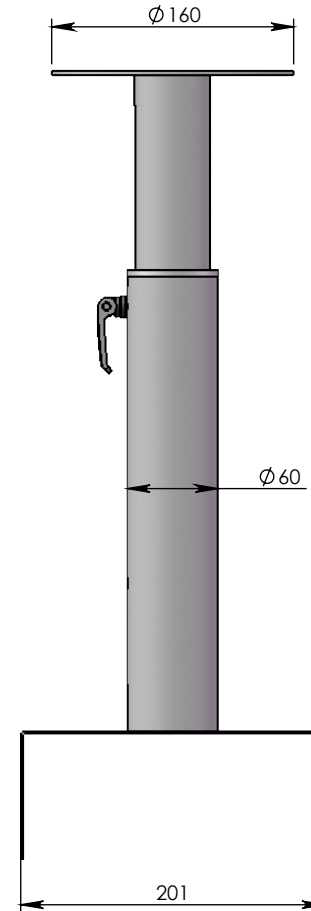
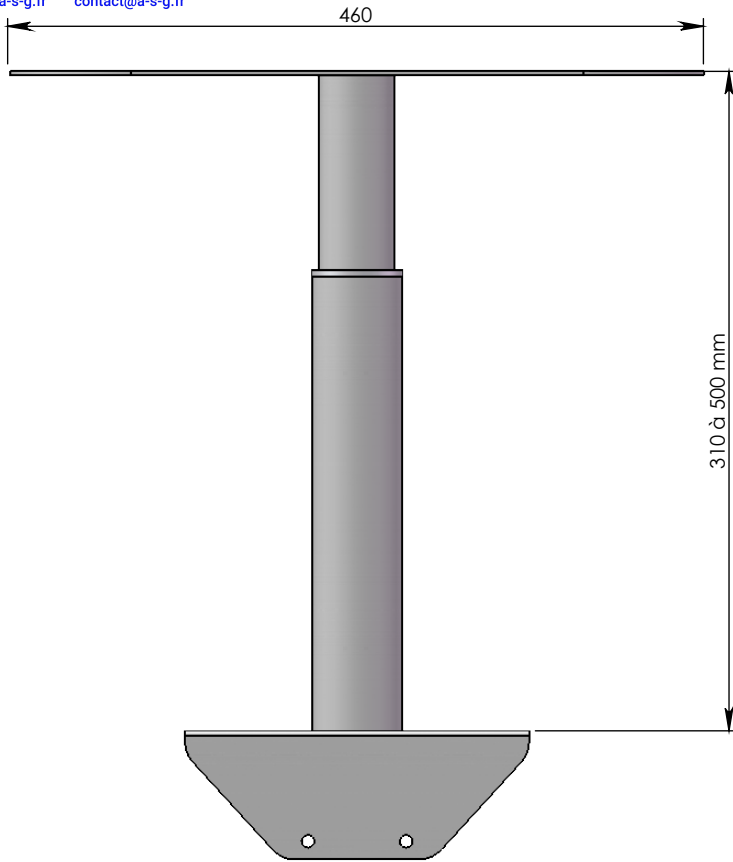


STD-DSCAM150



- Montage sur STD-2000 / 3000
- Réglage de 310mm à 500mm
- Verrouillage du réglage en hauteur par serrage rapide
- Passage de câble dans le tube
- Liste de caméras PTZ compatibles à consulter

