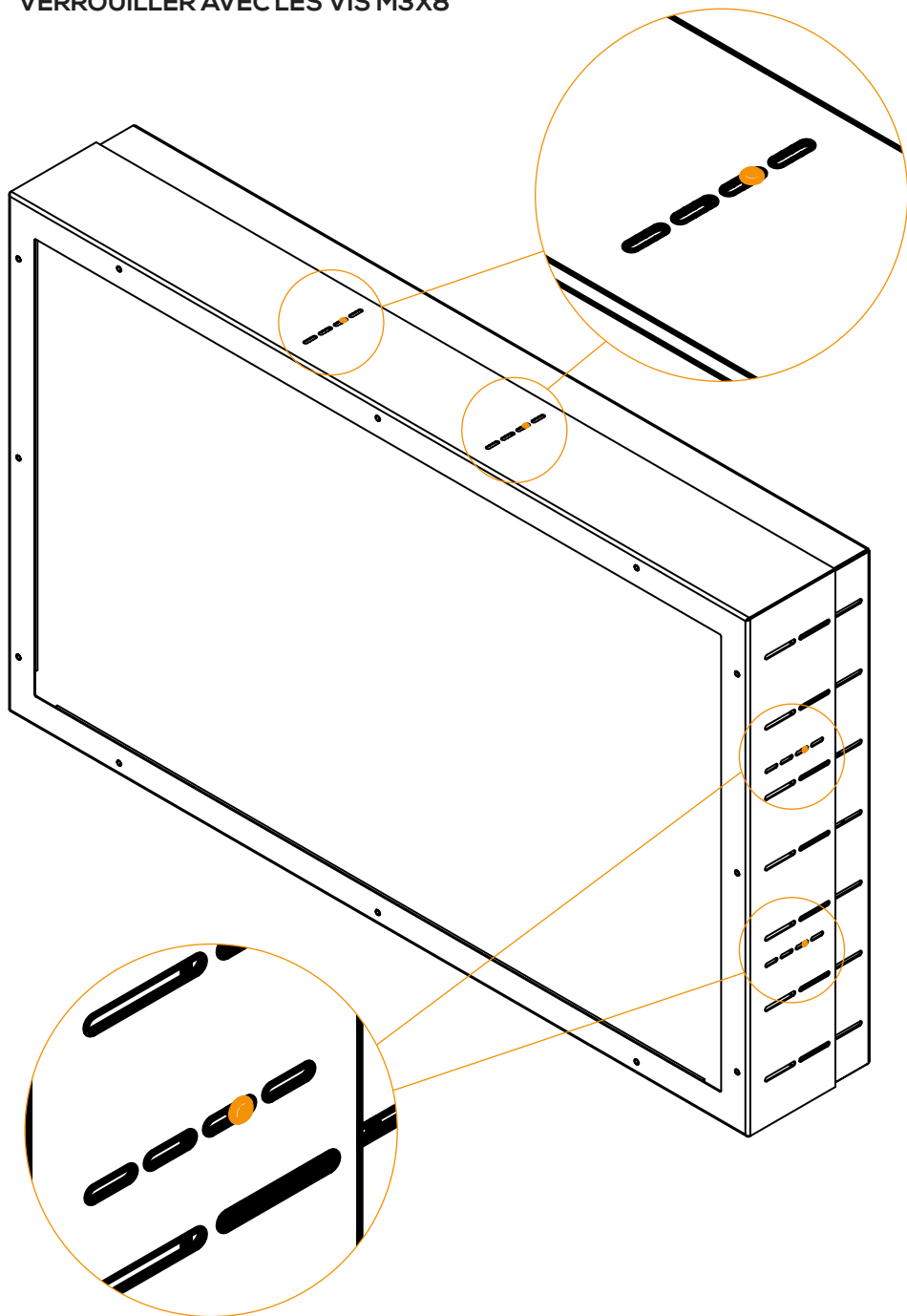
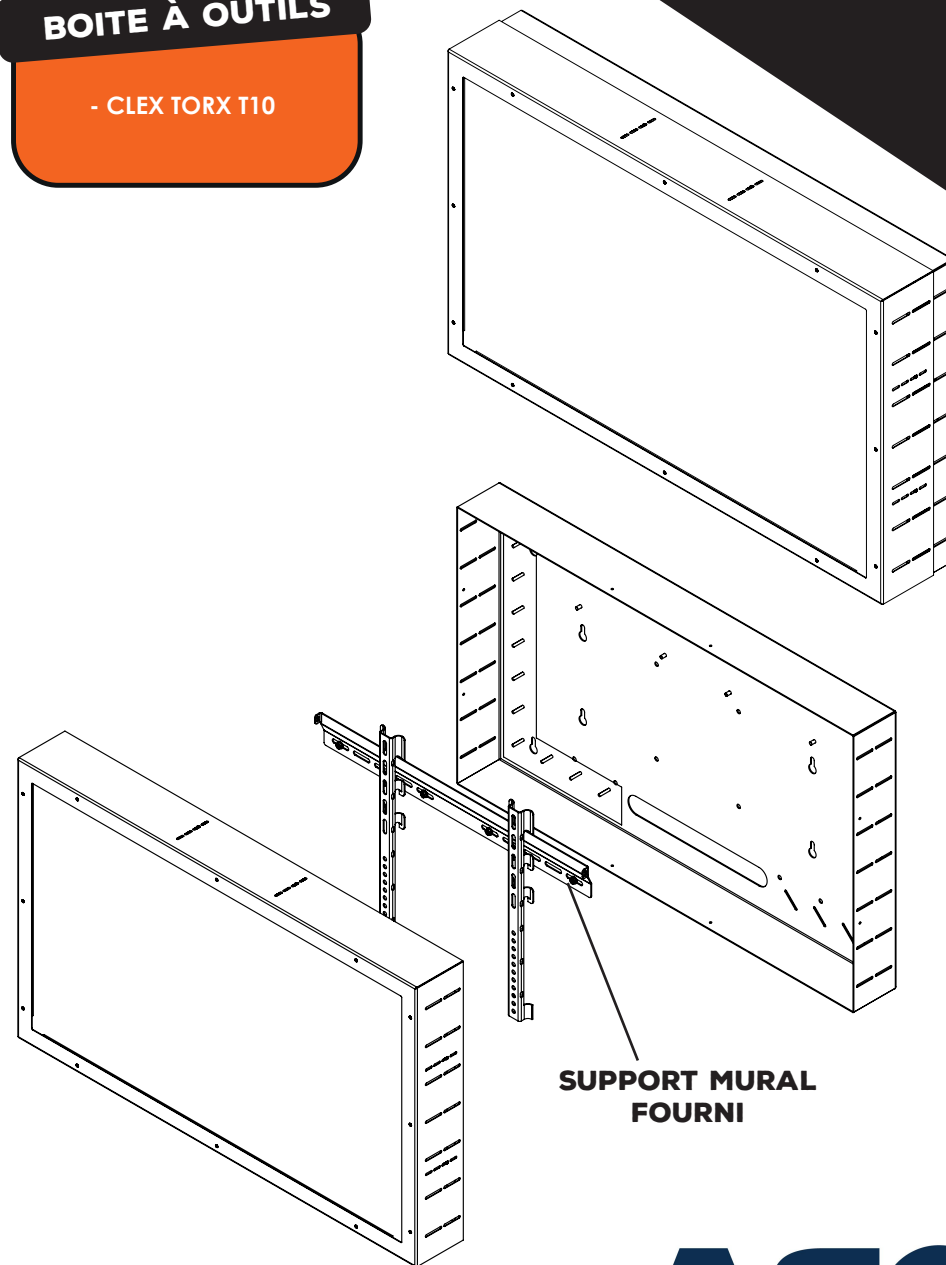


5 METTRE EN PLACE LE CAPOT À LA DISTANCE VOULUE PUIS
VERROUILLER AVEC LES VIS M3X8

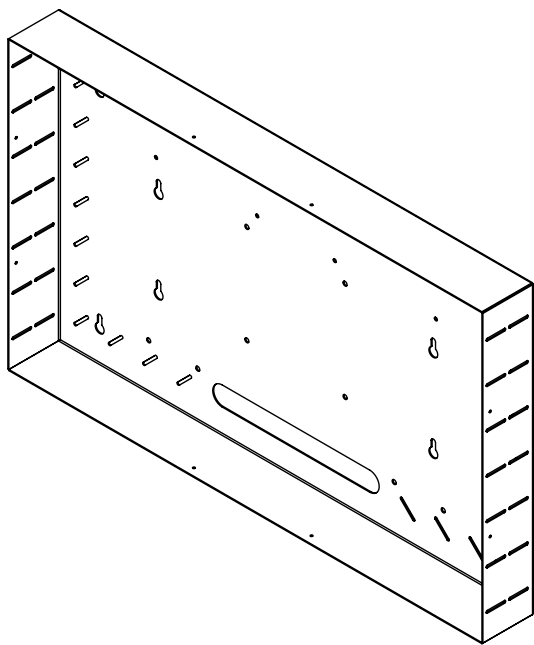


CLCD

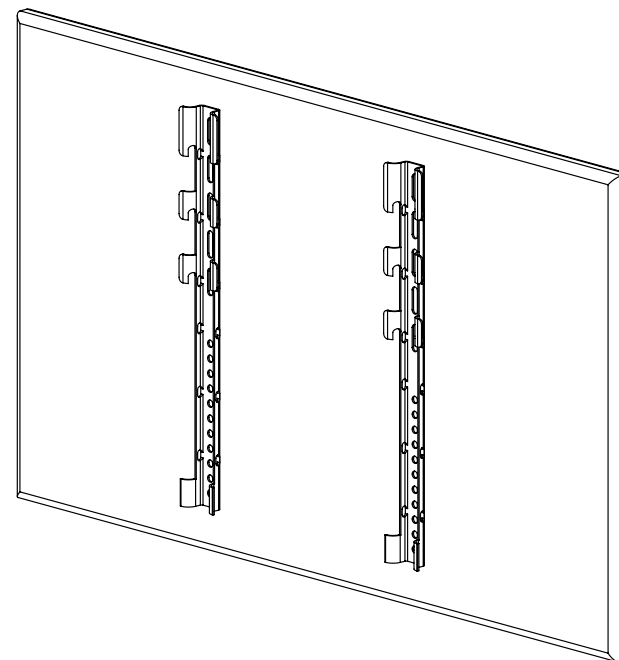


SUPPORT MURAL
FOURNI

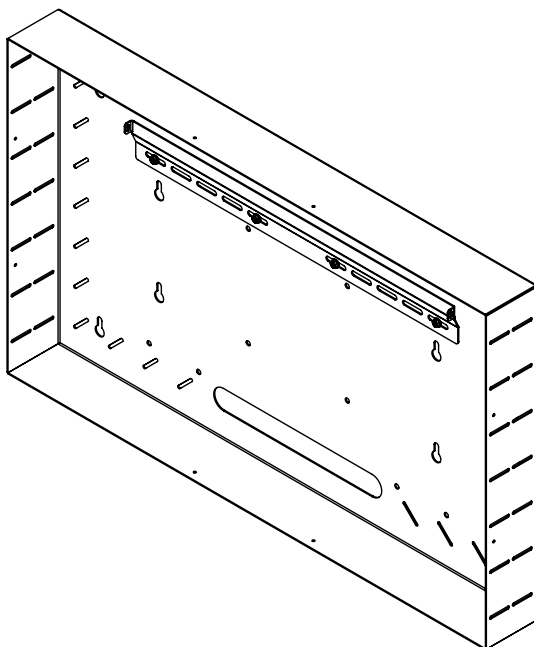
1 FIXER LE FOND SUR SON SUPPORT AVEC LES CHEVILLES ADAPTÉES



3 FIXER LES MONTANTS DU SUPPORT SUR L'ÉCRAN



2 MONTER LE RAIL DU SUPPORT SUR LE FOND À L'AIDE DES ÉCROUS M6



4 METTRE L'ÉCRAN DANS LE FOND DU CLCD

