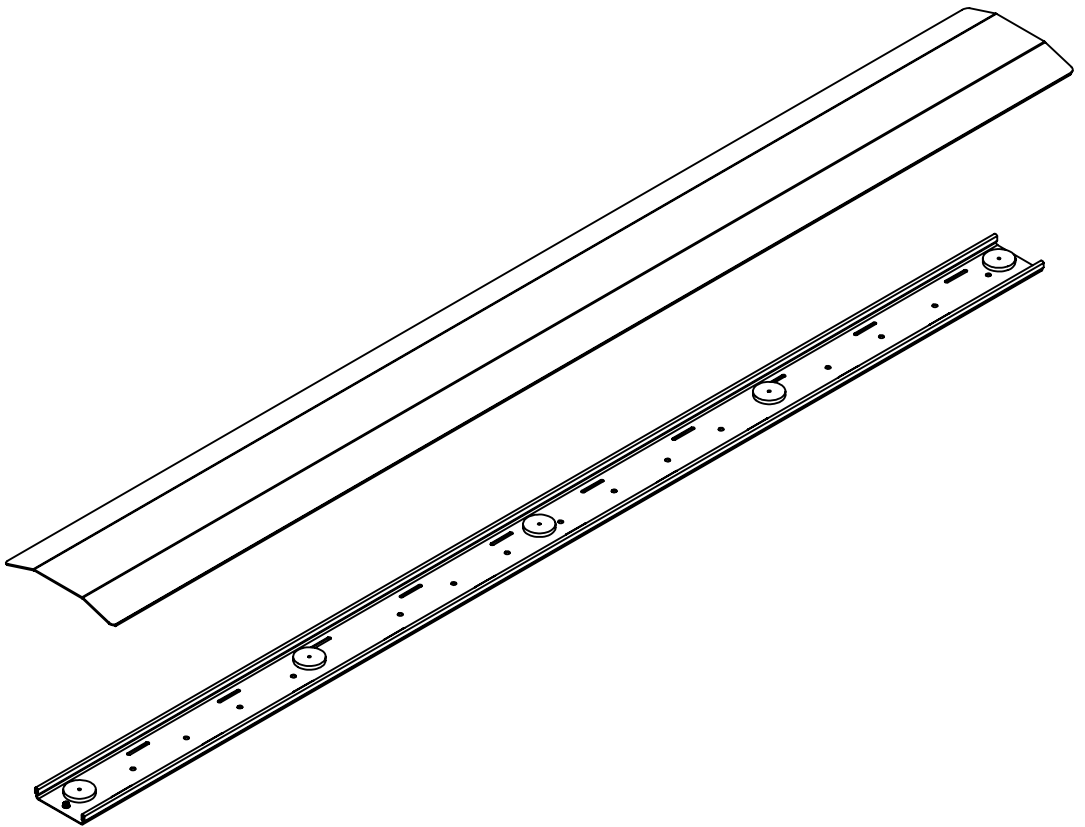
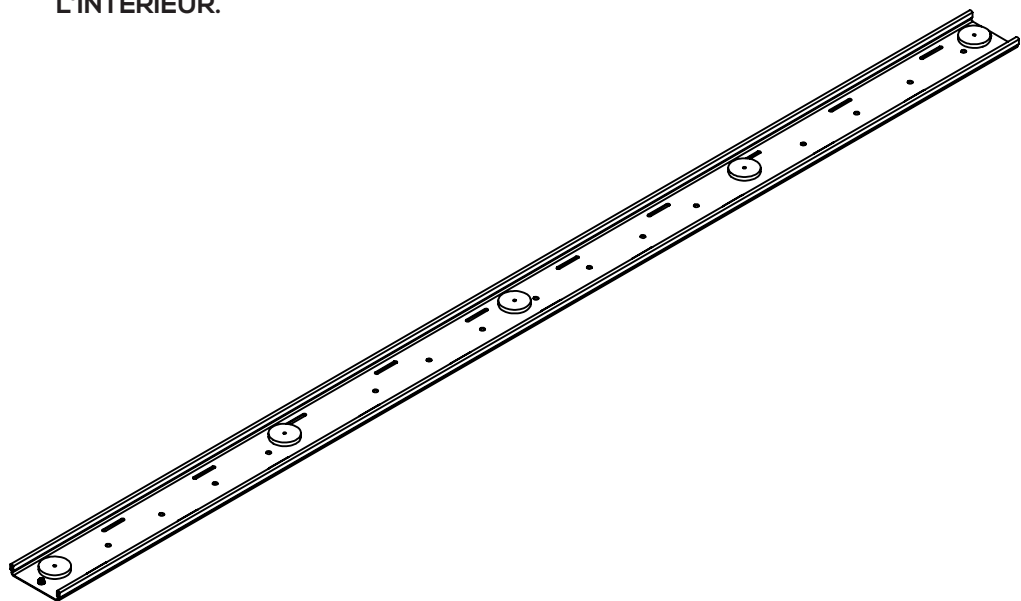


# GSP2 GSI2



Créateur de solutions audiovisuelles

- 1** FIXER LA GOULOTTE AU SOL PUIS FAIRE PASSER LES CÂBLES À L'INTÉRIEUR.



- 2** POSER LE DESSUS DE LA GOULOTTE SUR LES AIMANTS.

