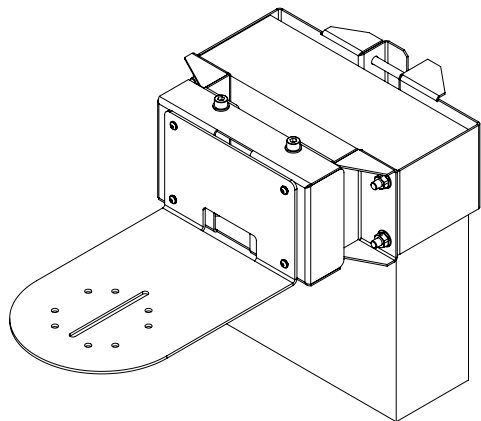
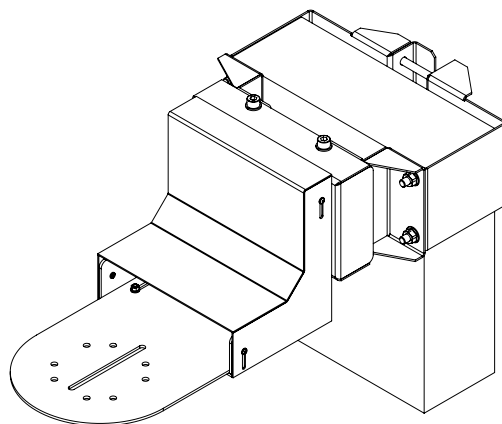


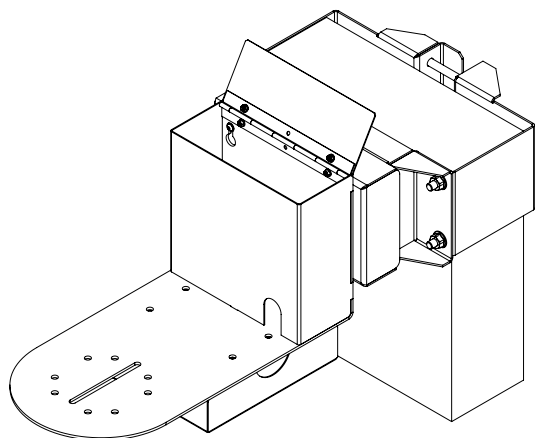
**5** MISE EN PLACE SCAM



MISE EN PLACE SCAM150



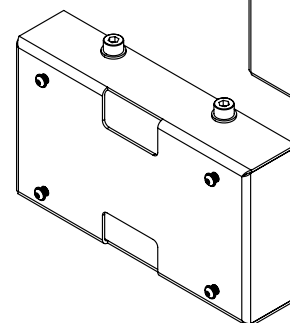
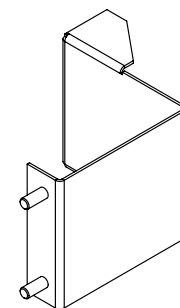
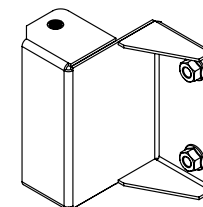
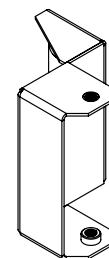
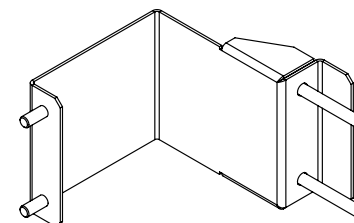
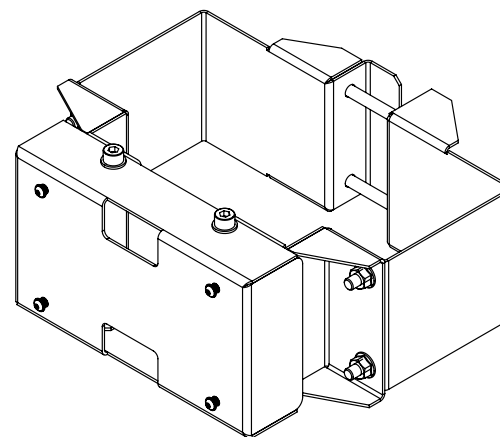
MISE EN PLACE SCAM250



MISE EN PLACE SCAM350

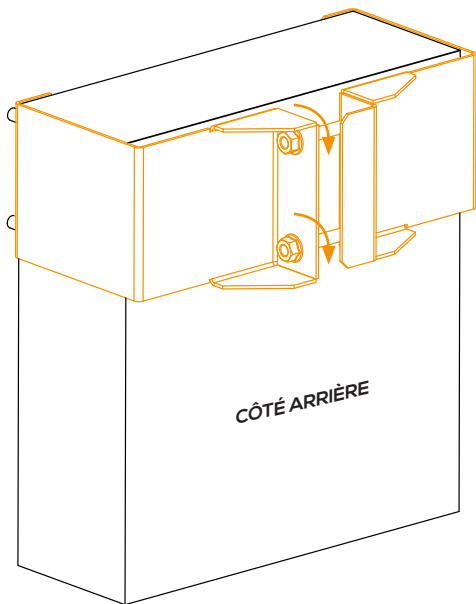
# SCAM-CG

150  
250  
350

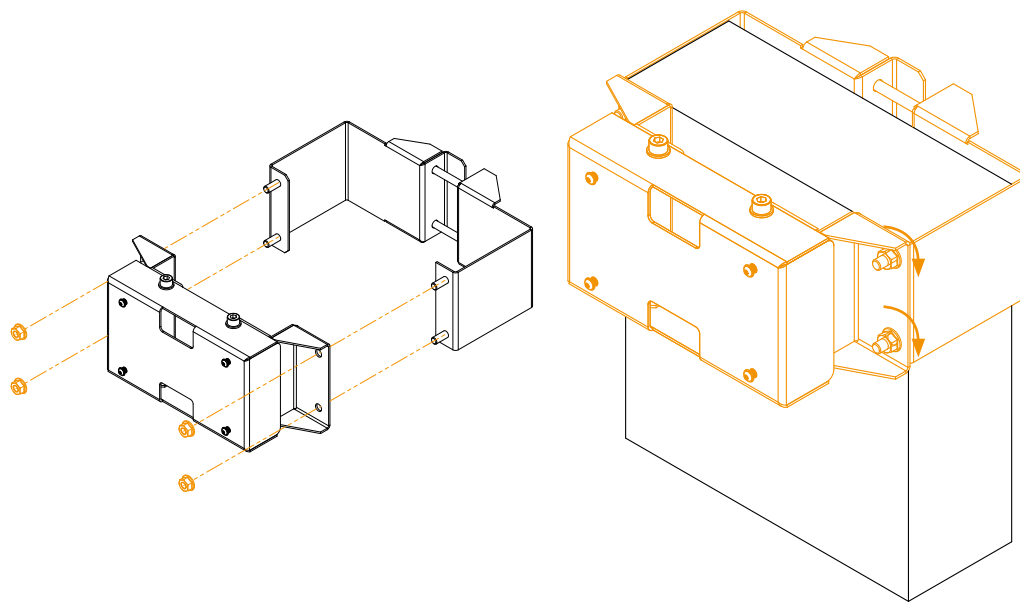


- 1** METTRE EN PLACE LES CERCLAGES SUR LE POTEAU ET LES SERRER MODÉRÉMENT DE MANIÈRE À CE QU'ILS RESTENT EN POSITION

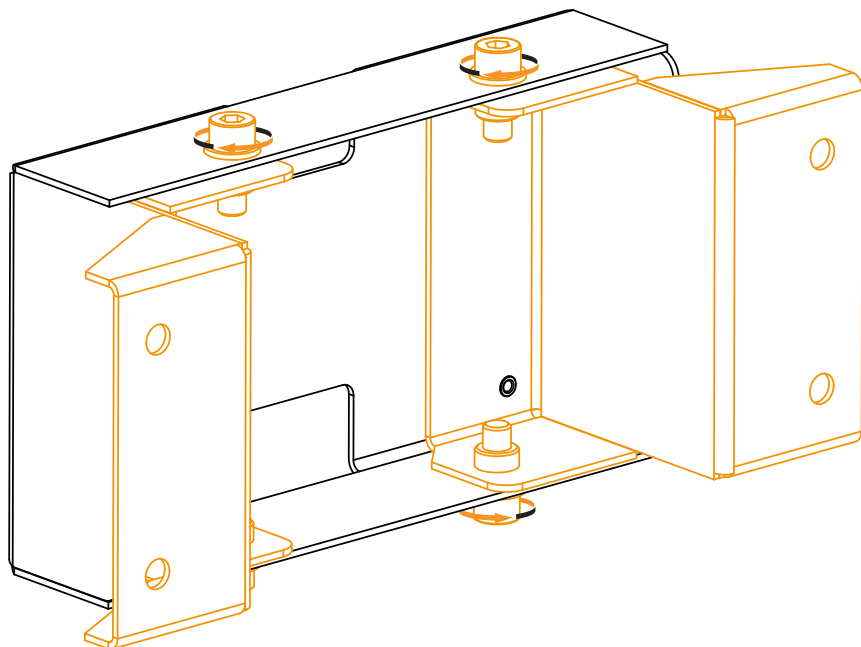
CÔTÉ ÉCRAN



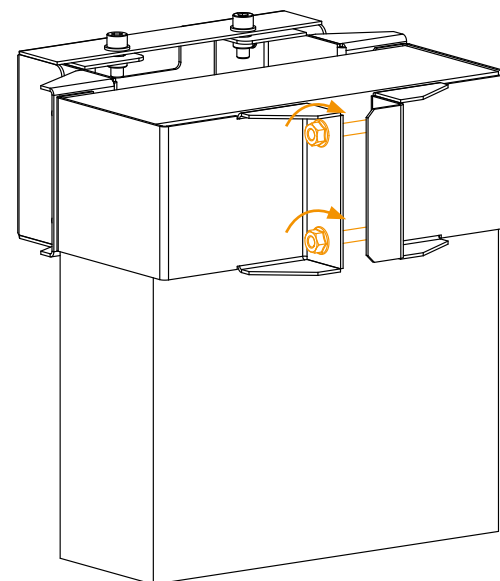
- 3** MONTER L'ENSEMBLE OREILLE/SUPPORT CAMÉRA SUR LES CERCLAGES



- 2** FIXER LES OREILLES SUR LE SUPPORT CAMÉRA



- 4** VERROUILLER LE CERCLAGE EN SERRANT CORRECTEMENT LES VIS ARRIÈRES



1

2