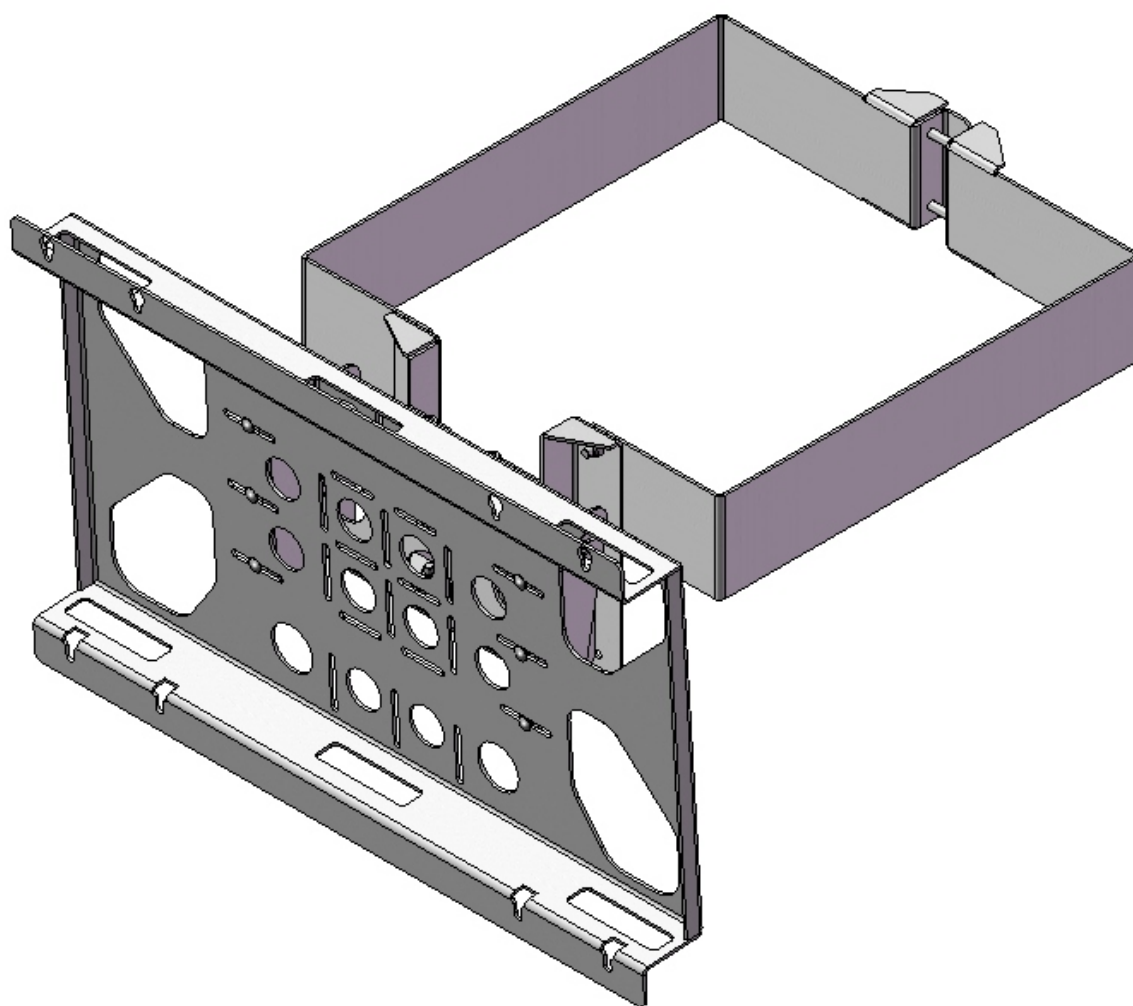
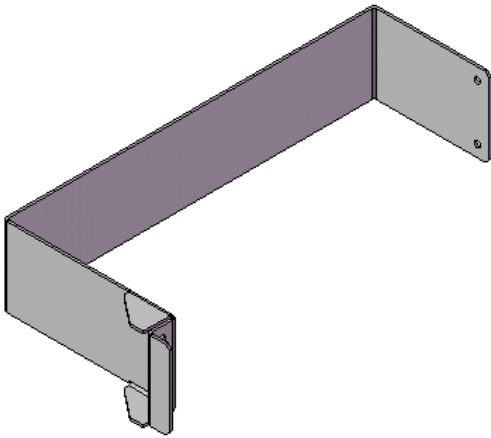


# Notice de montage SLCD-CG

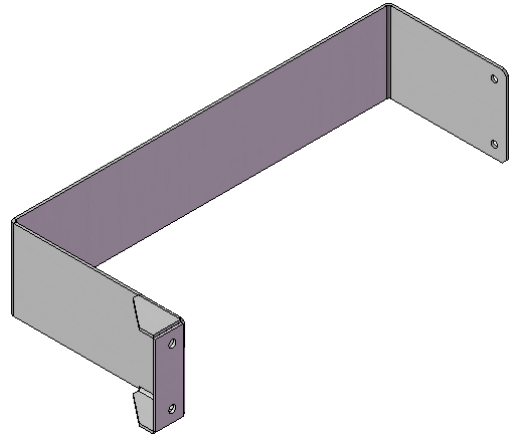


# Liste des composants

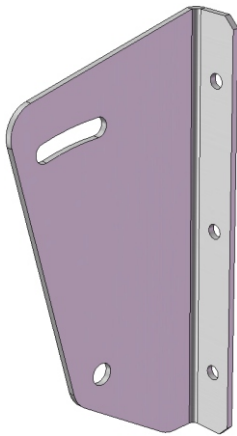


fournit avec 2 rouleaux de mousse 3mm

**x1**

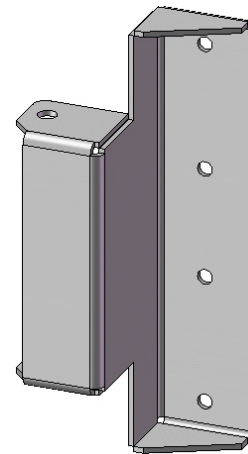


**x1**



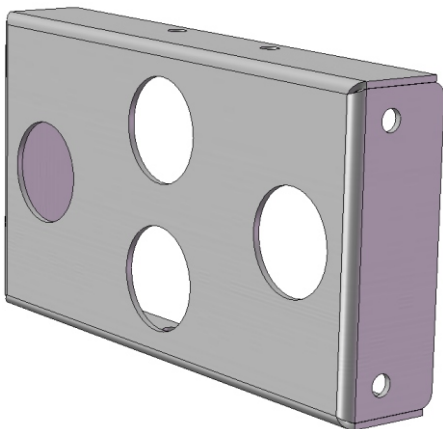
Pièces symétriques

**x2**

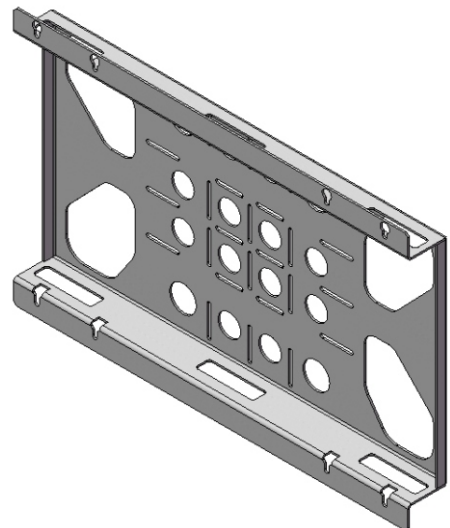


Pièces symétriques

**x2**

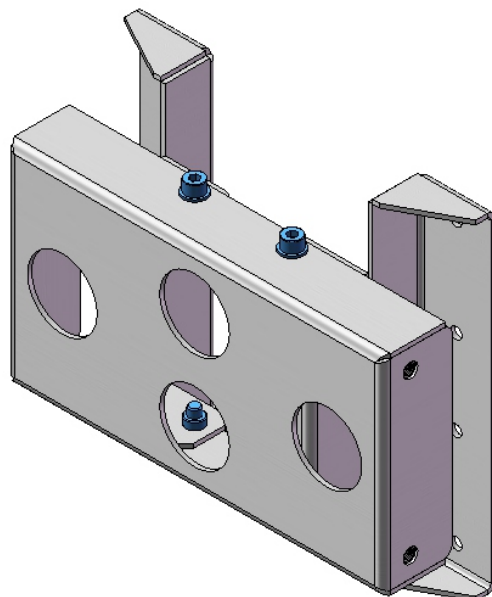


**x1**

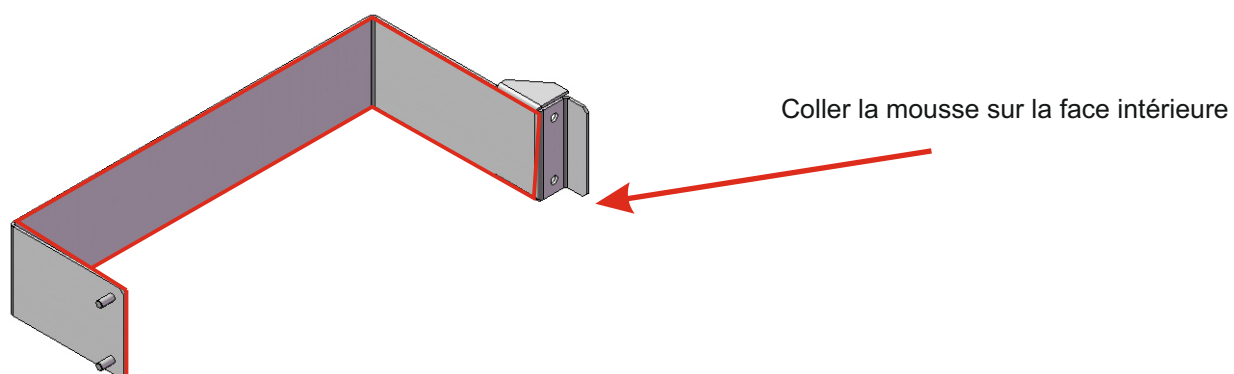


**x1**

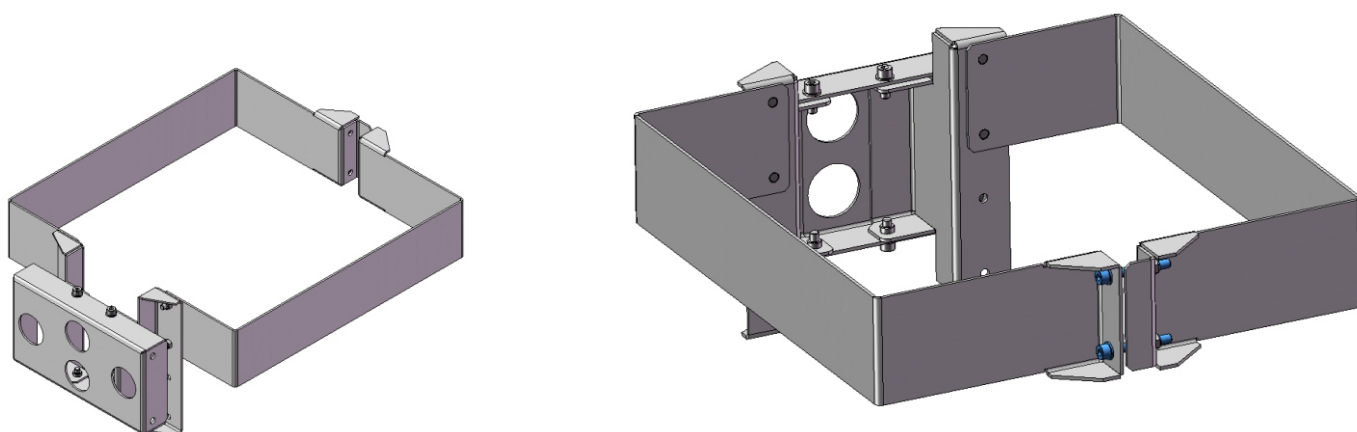
Placer les oreilles sur la boîte à l'aide des vis CHC M8x20 et de leurs rondelles sans les serrer.



Coller la mousse 3mm sur les faces intérieures.



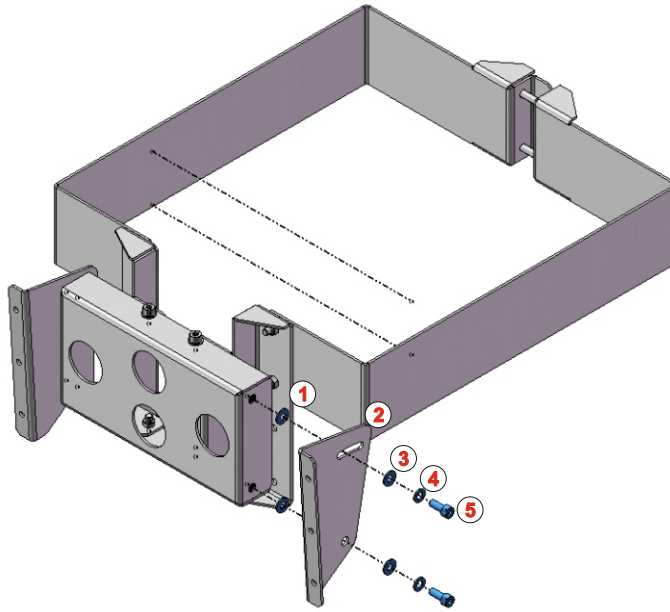
Positionner les cerclages sur les oreilles dans les trous du haut puis mettre en place sur le poteau.  
Ajuster le positionnement des cerclages selon l'espace de serrage restant.  
Enfin, serrer le cerclage à l'aide des vis CHC M8x60 et des écrous freins.



Placer les équerres sur la boîte à l'aide des vis M8x20 et de leurs rondelles sans les serrer.

Dans l'ordre:

- 1- Rondelle Nylon
- 2- Equerre
- 3- Rondelle nylon
- 4- Rondelle acier
- 5- Vis M8x20



Fixer le support d'écran sur les équerres à l'aide des vis M6x16 TRCC et de leurs rondelles et écrous. Enfin, fixer l'écran sur le support grâce aux trous correspondant à son VESA

