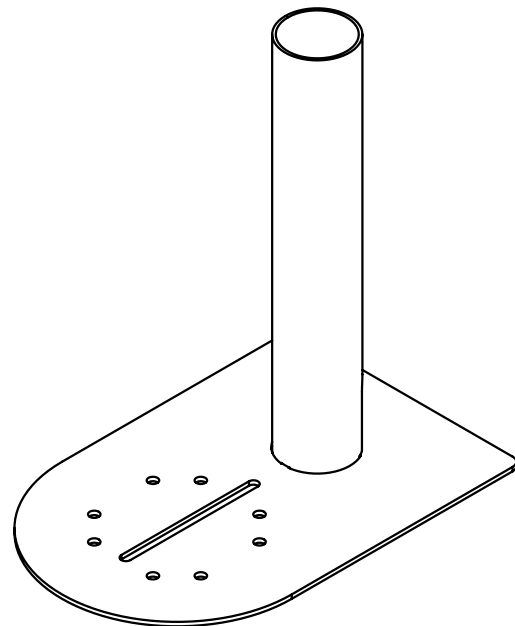
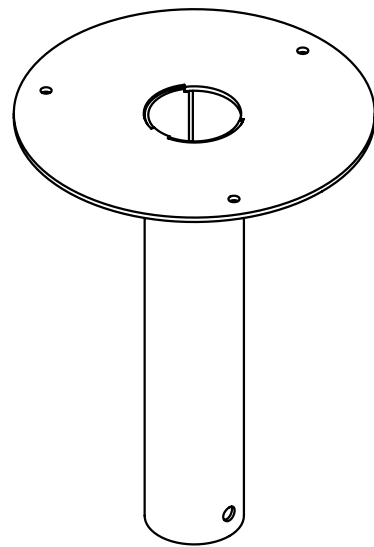
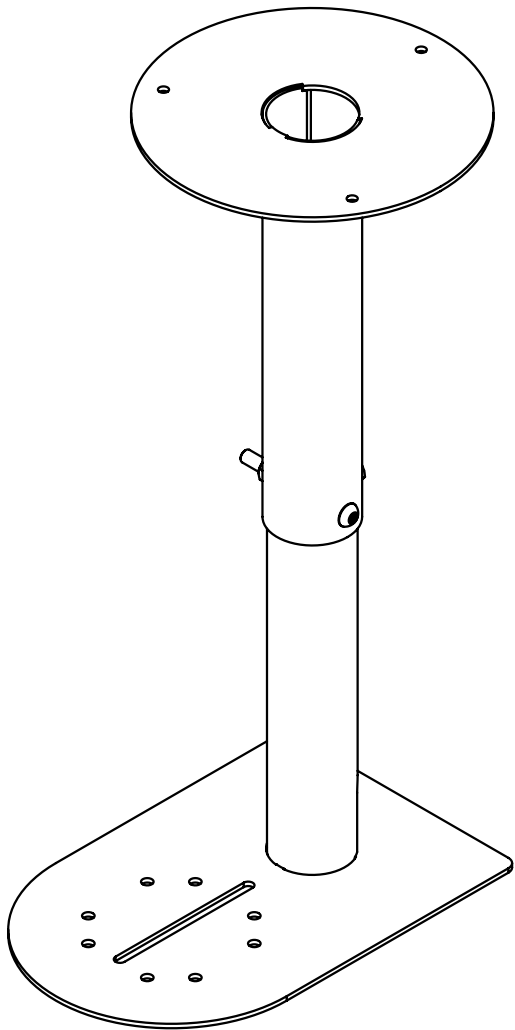
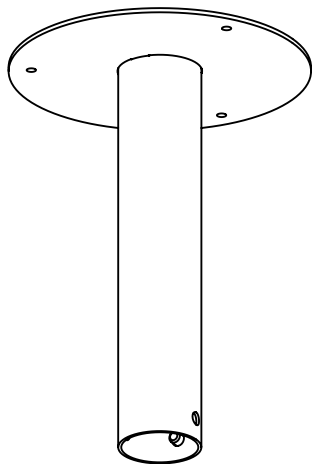


SPCAM150-P1 SPCAM150-P2

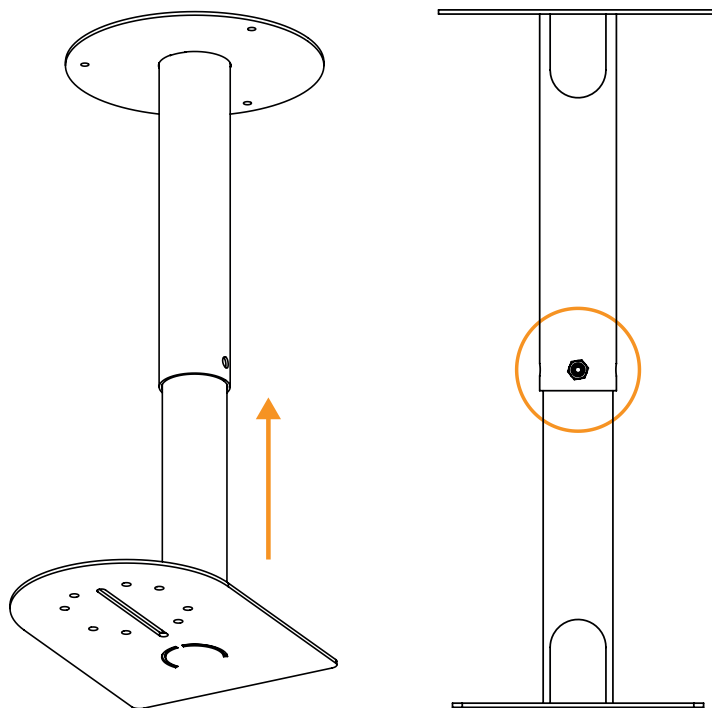


Créateur de solutions audiovisuelles

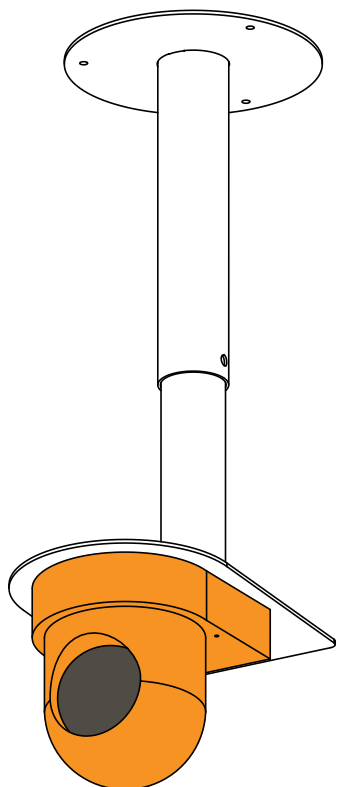
1 FIXER LA PARTIE SUPÉRIEURE AU PLAFOND.



2 METTRE LA PARTIE INFÉRIEURE EN PLACE ET AJUSTER LA HAUTEUR. SERRER LA VIS POINTEAU.



3 FIXER LA CAMÉRA SUR LE SUPPORT.



4 FINALISER LES RÉGLAGES EN HAUTEUR PUIS PERCER LE TUBE POUR Y METTRE LA VIS M8x80 ET SON ÉCROU FREIN.

